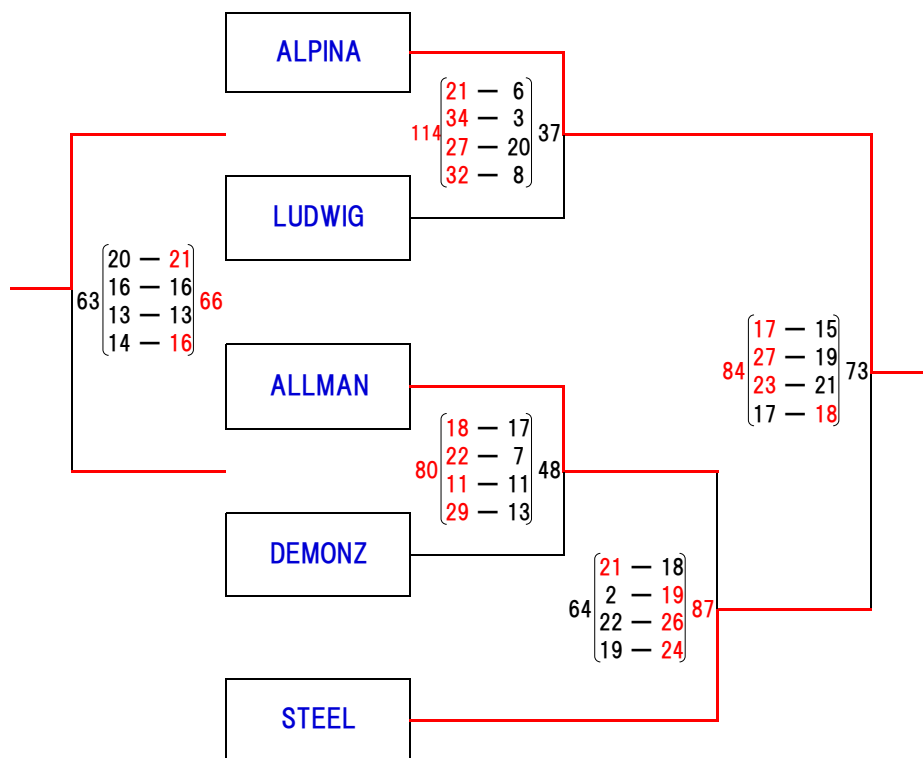


令和5年度 稚内地区バスケットボール選手権大会 大会組合せ

日時:令和5年11月26日(日) 場所:稚内市総合体育館

一般男子の部



順位

- 1位 [ALPINA](#)
- 2位 [STEEL](#)
- 3位 [ALLMAN](#)
- 4位 [LUDWIG](#)
- 5位 [DEMONZ](#)

