

令和4年度 市長杯争奪バスケットボール大会 大会結果

日時: 令和5年3月4日(土)～令和5年3月5日(日) 場所: 稚内市総合体育館

ミニ男子の部

	アルピナA	アルピナB	枝幸バスケットボール少年団
アルピナA	-	25 $\left(\begin{matrix} 8 & - & 18 \\ 11 & - & 17 \\ 4 & - & 29 \\ 2 & - & 23 \end{matrix} \right)$	26 $\left(\begin{matrix} 11 & - & 13 \\ 4 & - & 7 \\ 2 & - & 20 \\ 9 & - & 18 \end{matrix} \right)$
アルピナB	86 $\left(\begin{matrix} 18 & - & 8 \\ 17 & - & 11 \\ 28 & - & 4 \\ 23 & - & 2 \end{matrix} \right)$	25	48 $\left(\begin{matrix} 14 & - & 8 \\ 10 & - & 8 \\ 15 & - & 2 \\ 9 & - & 12 \end{matrix} \right)$
枝幸バスケットボール少年団	58 $\left(\begin{matrix} 13 & - & 11 \\ 7 & - & 4 \\ 20 & - & 2 \\ 18 & - & 9 \end{matrix} \right)$	30 $\left(\begin{matrix} 8 & - & 14 \\ 8 & - & 10 \\ 2 & - & 15 \\ 12 & - & 9 \end{matrix} \right)$	30

ミニ男子の部 順位

1位	アルピナB
2位	枝幸バスケットボール少年団
3位	アルピナA

ミニ女子の部

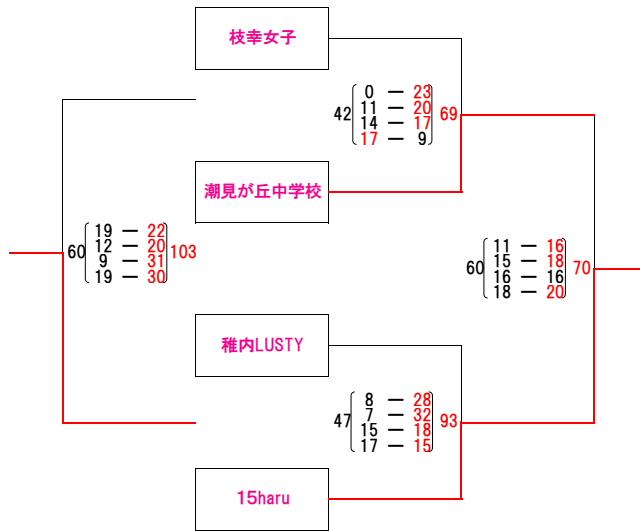
アルピナガールズ	64 $\left(\begin{matrix} 8 & - & 8 \\ 24 & - & 0 \\ 14 & - & 2 \\ 18 & - & 6 \end{matrix} \right)$	16	枝幸バスケットボール少年団
----------	---	----	---------------

枝幸バスケットボール少年団	20 $\left(\begin{matrix} 10 & - & 8 \\ 0 & - & 28 \\ 6 & - & 20 \\ 4 & - & 15 \end{matrix} \right)$	71	アルピナガールズ
---------------	--	----	----------

ミニ女子の部 順位

1位	アルピナガールズ
2位	枝幸バスケットボール少年団

一般女子の部



一般女子 順位

1位	15haru
2位	潮見が丘中学校
3位	稚内LUSTY
4位	枝幸女子

一般男子の部

	ALPINA	STEEL	SBC
ALPINA	-	84 $\left(\begin{matrix} 21 & - & 13 \\ 18 & - & 8 \\ 25 & - & 16 \\ 19 & - & 16 \end{matrix} \right)$	148 $\left(\begin{matrix} 36 & - & 8 \\ 43 & - & 4 \\ 37 & - & 12 \\ 32 & - & 13 \end{matrix} \right)$
STEEL	55 $\left(\begin{matrix} 13 & - & 21 \\ 8 & - & 18 \\ 16 & - & 25 \\ 16 & - & 19 \end{matrix} \right)$	84	116 $\left(\begin{matrix} 32 & - & 14 \\ 23 & - & 9 \\ 35 & - & 3 \\ 26 & - & 9 \end{matrix} \right)$
SBC	37 $\left(\begin{matrix} 8 & - & 36 \\ 4 & - & 43 \\ 12 & - & 37 \\ 13 & - & 32 \end{matrix} \right)$	148 $\left(\begin{matrix} 14 & - & 36 \\ 9 & - & 43 \\ 3 & - & 37 \\ 9 & - & 32 \end{matrix} \right)$	116

Group A 順位

1位	ALPINA
2位	STEEL
3位	SBC

	LUDWIG	ALLMAN	枝幸男子
LUDWIG	-	78 $\left(\begin{matrix} 20 & - & 16 \\ 11 & - & 17 \\ 19 & - & 15 \\ 28 & - & 13 \end{matrix} \right)$	106 $\left(\begin{matrix} 18 & - & 7 \\ 27 & - & 13 \\ 34 & - & 3 \end{matrix} \right)$
ALLMAN	61 $\left(\begin{matrix} 16 & - & 20 \\ 17 & - & 11 \\ 15 & - & 19 \\ 13 & - & 28 \end{matrix} \right)$	78	79 $\left(\begin{matrix} 14 & - & 16 \\ 15 & - & 23 \\ 22 & - & 15 \\ 28 & - & 15 \end{matrix} \right)$
枝幸男子	34 $\left(\begin{matrix} 7 & - & 18 \\ 11 & - & 27 \\ 13 & - & 27 \\ 3 & - & 34 \end{matrix} \right)$	106 $\left(\begin{matrix} 16 & - & 14 \\ 23 & - & 15 \\ 15 & - & 22 \\ 15 & - & 28 \end{matrix} \right)$	79

Group B 順位

1位	LUDWIG
2位	ALLMAN
3位	枝幸男子