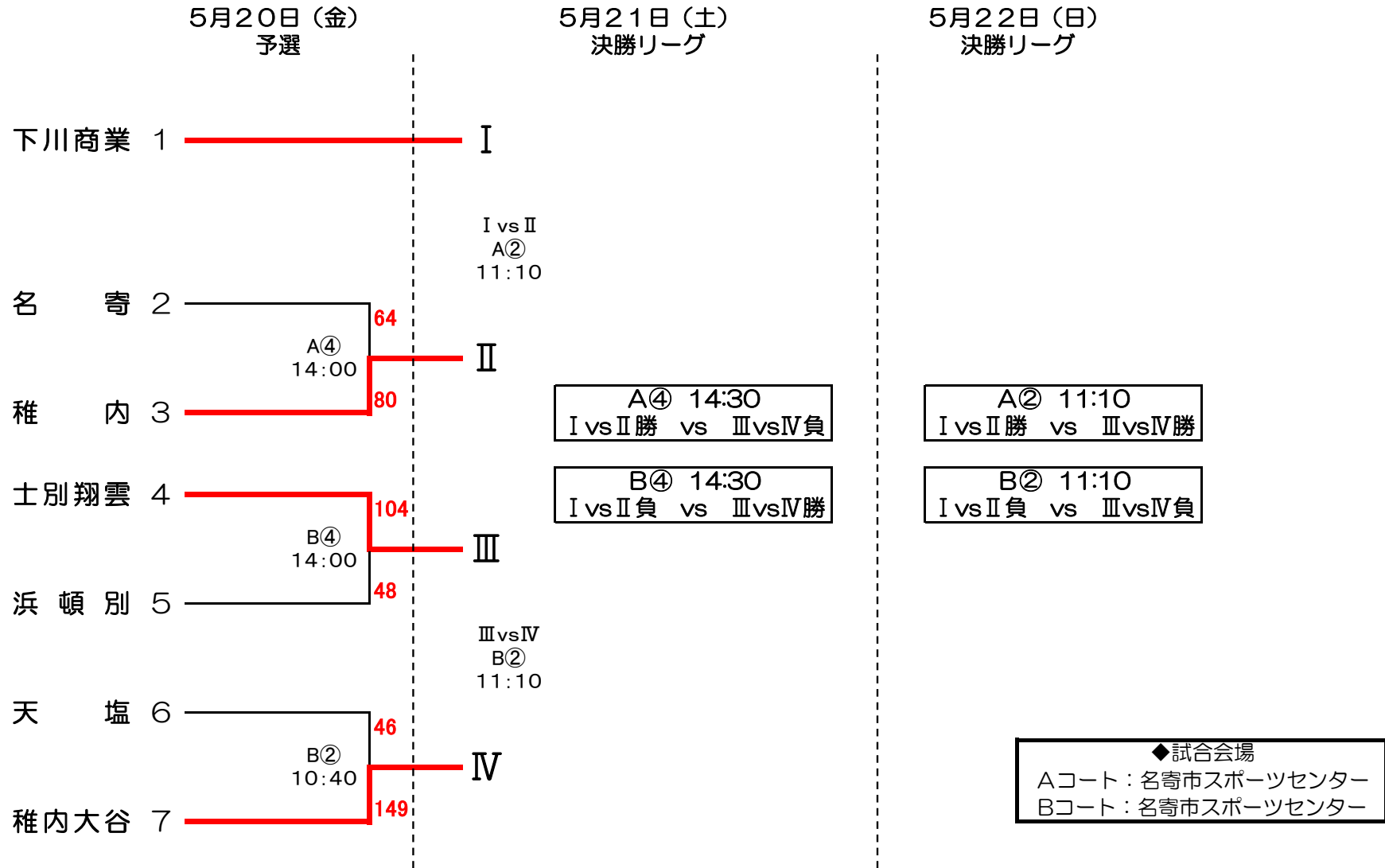


第69回高体連名寄支部バスケットボール選手権大会
男子予選トーナメント組み合わせ



第69回高体連名寄支部バスケットボール選手権大会 男子決勝リーグ対戦表

チー ム 名	I	II	III	IV	勝 ち 数	負 け 数	総得点
	下川商業	稚 内	士別翔雲	稚内大谷			ゴールアベ レージ
I 下川商業	/	○ 93-65	○ 94-87	× 73-99	2	1	2
II 稚 内	× 65-93	/	× 77-85	× 62-69	0	3	4
III 士別翔雲	× 87-94	○ 85-77	/	× 83-119	1	2	3
IV 稚内大谷	○ 99-73	○ 69-62	○ 119-83	/	3	0	1

【順位決定方法】

1. 勝ち数が多いチームを上位とする。
2. 勝ち数が2チーム同じ場合は、当該チーム同士の勝敗によって上位を決定する。
3. 勝ち数が3チーム同じ場合は、3チーム間のゴールアベレージで上位を決定する。
 - (1) 2チームのゴールアベレージが同じ時は、当該チームの勝敗により決定する。
 - (2) 3チームのゴールアベレージが同じ時は、総得点の多いチームを上位とする。
4. (ゴールアベレージ) = (総得点) ÷ (総失点)

令和4年度 第69回高体連名寄支部バスケットボール選手権大会
 兼 第75回北海道高等学校バスケットボール選手権大会名寄支部予選会
 戦績用紙

男子

月日	試合番号	高校名	対戦成績			高校名	備考
			総得点	クォーター毎得点	総得点		
5月20日 (金)	B②	天塩 高校	46	6 - 41	149	稚内大谷 高校	第1位 稚内大谷 高校
				11 - 40			
				15 - 25			
	A④	名寄 高校	64	11 - 17	80	稚内 高校	第2位 下川商業 高校
				29 - 9			
				12 - 25			
	B④	士別翔雲 高校	104	12 - 29	48	浜頓別 高校	第3位 士別翔雲 高校
				36 - 14			
				26 - 12			
5月21日 (土)	A②	下川商業 高校	93	24 - 8	65	稚内 高校	第4位 稚内 高校
				18 - 14			
				23 - 9			
				11 - 20			
	B②	士別翔雲 高校	83	15 - 40	119	稚内大谷 高校	
				21 - 32			
				19 - 29			
	A④	下川商業 高校	94	28 - 18	87	士別翔雲 高校	
				27 - 26			
				18 - 21			
	B④	稚内 高校	62	27 - 23	70	稚内大谷 高校	
				22 - 17			
				20 - 19			
5月22日 (日)	A②	下川商業 高校	73	10 - 25	99	稚内大谷 高校	
				13 - 28			
	B②	稚内 高校	77	26 - 31	85	士別翔雲 高校	
				21 - 24			
				9 - 15			
				20 - 20			
				27 - 26			