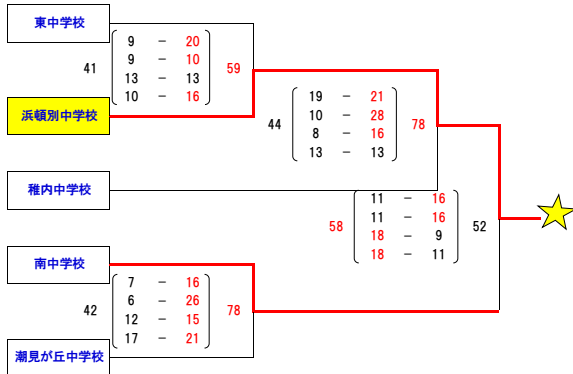


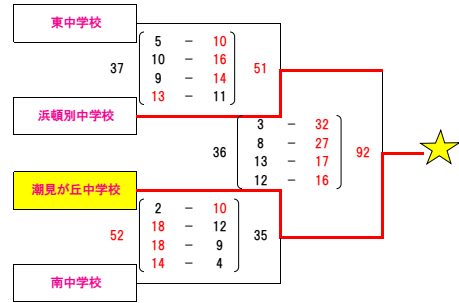
平成30年度 稚内地区バスケットボール総合選手権大会 大会結果

日時:平成30年12月1日(土)~2日(日) 場所:稚内市総合体育館

中学男子の部



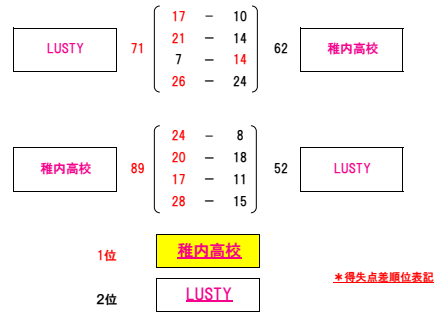
中学女子の部



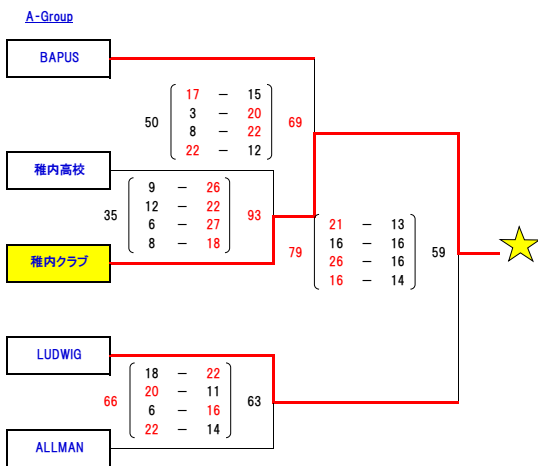
ミニの部

| | アルピナA | アルピナB | アルピナG | ウィング |
|-------------|--|---|--|--|
| アルピナA 1位 | - | 62 $\left(\begin{matrix} 16 & - & 2 \\ 16 & - & 2 \\ 19 & - & 0 \end{matrix} \right)$ | 34 $\left(\begin{matrix} 8 & - & 4 \\ 8 & - & 6 \\ 8 & - & 6 \end{matrix} \right)$ | 24 34 $\left(\begin{matrix} 12 & - & 7 \\ 8 & - & 5 \\ 10 & - & 4 \\ 4 & - & 6 \end{matrix} \right)$ 22 |
| アルピナB 4位 | 6 $\left(\begin{matrix} 2 & - & 16 \\ 2 & - & 16 \\ 2 & - & 10 \\ 0 & - & 20 \end{matrix} \right)$ 62 | - | 14 $\left(\begin{matrix} 0 & - & 19 \\ 2 & - & 12 \\ 10 & - & 8 \end{matrix} \right)$ 47 | 17 $\left(\begin{matrix} 0 & - & 22 \\ 4 & - & 10 \\ 9 & - & 8 \\ 4 & - & 5 \end{matrix} \right)$ 45 |
| アルピナG 3位 | 24 $\left(\begin{matrix} 4 & - & 8 \\ 8 & - & 8 \\ 6 & - & 12 \end{matrix} \right)$ 34 | 47 $\left(\begin{matrix} 15 & - & 0 \\ 12 & - & 2 \\ 8 & - & 10 \end{matrix} \right)$ 14 | - | 25 $\left(\begin{matrix} 10 & - & 4 \\ 8 & - & 12 \\ 2 & - & 12 \\ 5 & - & 12 \end{matrix} \right)$ 34 |
| ウィング 2位 | 22 $\left(\begin{matrix} 7 & - & 12 \\ 5 & - & 8 \\ 4 & - & 10 \\ 6 & - & 4 \end{matrix} \right)$ 34 | 45 $\left(\begin{matrix} 22 & - & 0 \\ 10 & - & 4 \\ 8 & - & 9 \\ 5 & - & 4 \end{matrix} \right)$ 17 | 34 $\left(\begin{matrix} 4 & - & 10 \\ 6 & - & 8 \\ 12 & - & 2 \\ 12 & - & 5 \end{matrix} \right)$ 25 | - |

一般女子の部



一般男子の部



B-Group

